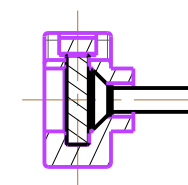
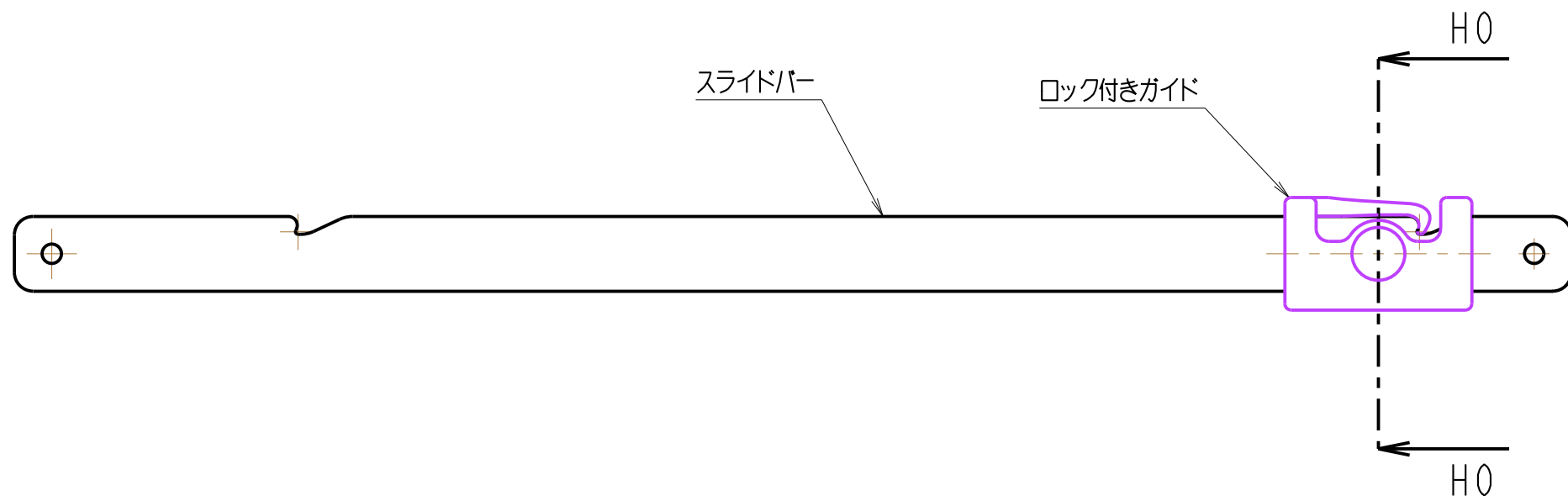
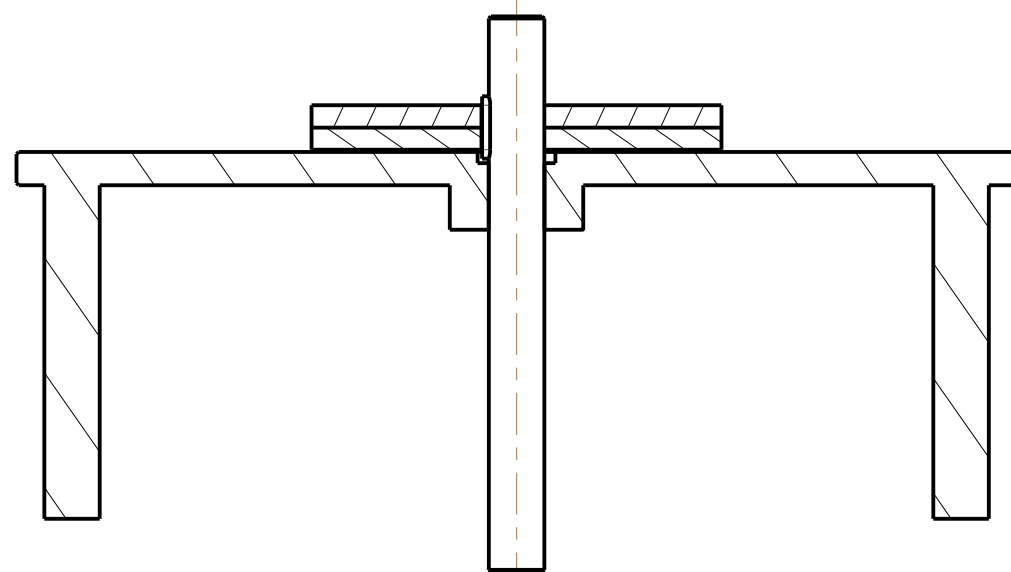
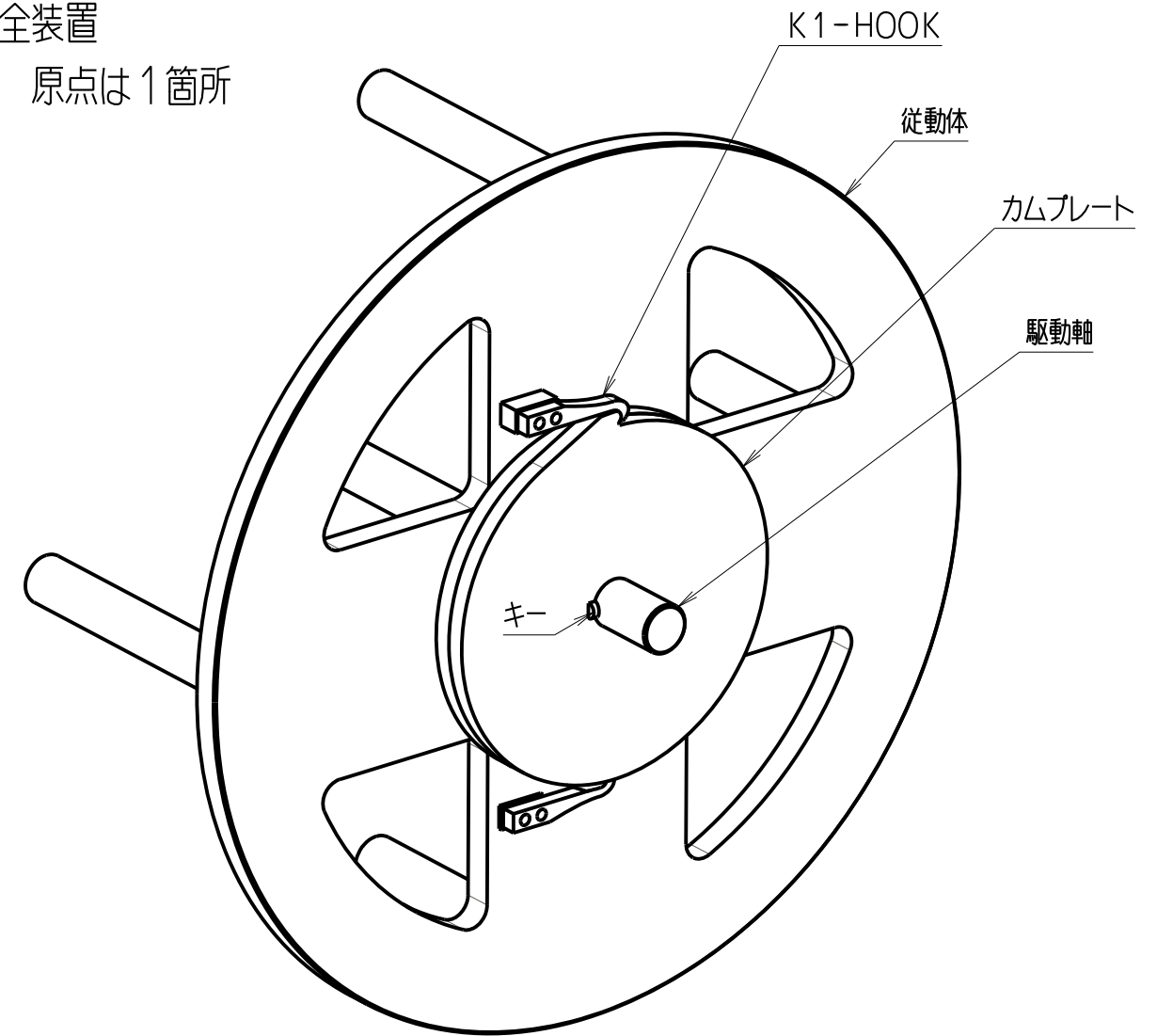
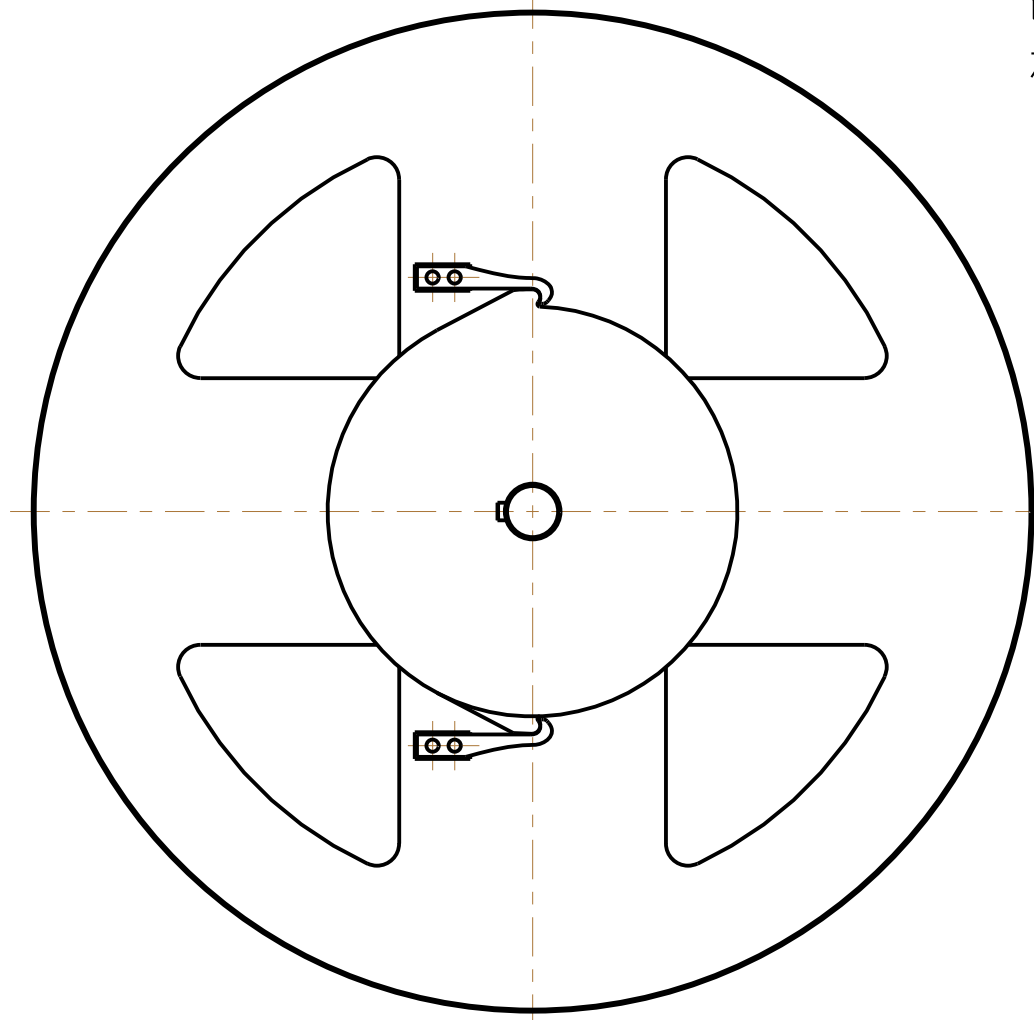


用途
上開き扉のステー・他



断面 H0-H0

回転体の安全装置
本図の場合 原点は1箇所



断面 V0-V0

